



CON CONTRAPESO Y CUELLO



MURAL



CON CONTRAPESO, CUELLO Y BRIDA

COMPUERTA DE NO RETORNO TIPO CHARNELA

CIRCULAR O CUADRADA *

LA GEOMETRÍA DE LA COMPUERTA SE ADAPTARÁ A LAS NECESIDADES DEL PROYECTO

DOSSIER DE CALIDAD:

Contenido:

- Hoja de datos
- Carta garantía
- Memoria de cálculo
- Certificados de materiales
- Calificación de soldadores
- Panos autorizados
- Manual de instalación y operación
- Ficha técnica.



¡Recuerda! En Uraga ® garantizamos la eficiencia de nuestros productos y, lo respaldamos siempre con un Dossier de Calidad



TEHUICHES M-7 LT- 121 COL. AMÉRICAS II, VALLE DE CHALCO SOLIDARIDAD, MÉXICO, C.P. 56610

TELÉFONO 01(55) 17-08-55-58, 17-08-90-09, 17-08-84-07

www.uraga.com.mx

La posible información que pudiera contener este comunicado, relacionada con datos de carácter personal, se encuentra amparada en la LOPD 15/99, que compromete o no utilizar estos datos para fines que no sean estrictamente necesarios para la realización de su cometido, añadiendo además la absoluta confidencialidad y exclusividad, quedando prohibida a cualquier persona su revelación, copia, distribución o el ejercicio de cualquier acción relativa a su contenido.



USOS Y BENEFICIOS

COMPUERTA
TIPO
CHARNEAL

Las compuertas antirretorno tipo Charnela URAGA® están diseñadas para desfogar ríos, cajas derivadoras, taludes y/o colectores de alivio, en una sola dirección, pero al mismo tiempo evita que el agua retorne en la dirección contraria previniendo inundaciones, lo cual resulta en nuestro compromiso principal:

"UNA SOLUCIÓN A CADA CONDICIÓN DE TRABAJO"



Estas compuertas se abren automáticamente cuando reciben una carga hidráulica a favor, pero también se pueden diseñar, calcular y colocar contrapesos para facilitar la apertura, cuando la carga hidráulica es mínima.



Comúnmente es utilizada para el control de inundaciones, en áreas conurbadas, puede ser conectada a las redes de drenaje ya que su diseño es adaptable a cualquier tipo de conexión hidráulica o estructura civil.





CARACTERÍSTICAS

COMPUERTA
TIPO
CHARNEAL

TIPO	MURAL
DESCRIPCIÓN	Diseñada para ser anclada sobre muro, el tipo de anclaje dependerá del tipo de concreto y preparación de obra civil.
HERMETISMO	AWWA C561-04/ASTM
ANCLAJE	BARREANCLA-ANCLAJE QUIMICO.
TIPOS DE OPERACIÓN	AUTOMÁTICA.
NORMATIVIDAD	AWWA ASTM
MODELOS	VCU-CH-A36. VCU-CH-SS-304.





CARACTERISTICAS

COMPUERTA
TIPO
CHARNEAL

TIPO	CON CONTRAPESO Y CUELLO
DESCRIPCIÓN	Este modelo incluye contrapeso y una extensión de tubo (cuello), diseñada para unirse soldada a otra tubería, o para anclarse a muro. Los espesores de la placa a utilizar serán de acuerdo con los cálculos estructurales.
HERMETISMO	AWWA C561-04/ASTM
ANCLAJE	SOLDADURAS SEGÚN NORMA: A.W.W.A. C513-97 / ASTM A.W.W.A. C561-04 / ASTM
TIPOS DE OPERACIÓN	AUTOMÁTICA.
NORMATIVIDAD	AWWA/ASME/ASTM
MODELOS	VCU-CH-A36-CC. VCU-CH-SS-304-CC.





CARACTERÍSTICAS

COMPUERTA
TIPO
CHARNEAL

TIPO	CON CONTRAPESO, CUELLO Y BRIDA
DESCRIPCIÓN	Este modelo incluye contrapeso, una extensión de tubo (cuello) y brida, puede unirse a otro tubo mediante brida bajo norma (ANSI B16.5) . No obstante, también puede anclarse a muro.
HERMETISMO	AWWA C561-04/ASTM
ANCLAJE	AWWA/ASME/ASTM
TIPOS DE OPERACIÓN	AUTOMÁTICA.
NORMATIVIDAD	AWWA/ASTM
MODELOS	VCU-CH-A36-CCB. VCU-CH-SS-304-CCB.





DETALLE DE MODELOS DE COMPUERTAS TIPO CHARNELA

COMPUERTA TIPO CHARNEAL

TIPO	DESCRIPCIÓN	
MURAL	<ul style="list-style-type: none"> • VCU-CH-A36. (MURAL DE ACERO AL CARBÓN) • VCU-CH-SS-304. (MURAL DE ACERO INOXIDABLE) 	
CON CONTRA PESO Y CUELLO	<ul style="list-style-type: none"> • VCU-CH-A36-CC. (CON CONTRAPESO Y CUELLO DE ACERO AL CARBÓN) • VCU-CH-SS-304-CC. (CON CONTRAPESO Y CUELLO DE ACERO INOXIDABLE) 	
CON CONTRAPE SO CUELLO Y BRIDA	<ul style="list-style-type: none"> • VCU-CH-A36-CCB. (CON CONTRAPESO, CUELLO Y BRIDA DE ACERO AL CARBÓN) • VCU-CH-SS-304-CCB. (CON CONTRAPESO, CUELLO Y BRIDA DE ACERO AL CARBÓN) 	





COMPONENTES

COMPUERTA
TIPO
CHARNEAL

CONTRAPESO:

Permite que la compuerta se abra al recibir un diferencial mínimo en la carga hidráulica a favor.

Materiales:

- A-36
- T-304

BRIDA:

Éste componente permite unir y/o anclar el equipo con otra tubería o muro a través de barrenos que se unen con tornillería o pernos de unión.

Materiales:

- A-36
- T-304

TABLERO:

Fricado con placa en diferentes espesores, con refuerzos verticales y horizontales diseñados de acuerdo a la carga hidráulica, garantizando un factor de seguridad de 30% mayor a la presión a la que esta sometida

Materiales:

- A-36
- T-304

PATÍN PRESA SELLO.

Éste elemento se encarga de fijar el sello al cuerpo de la compuerta.

Materiales:

- SS T-304

SELLO:

Los sellos de neopreno Uraga® tipo VCU se encuentran Patentados contando con mas de 20 tipos distintos para cada necesidad de Proyecto, logrando un doble sellado a prueba de fugas.

Materiales:

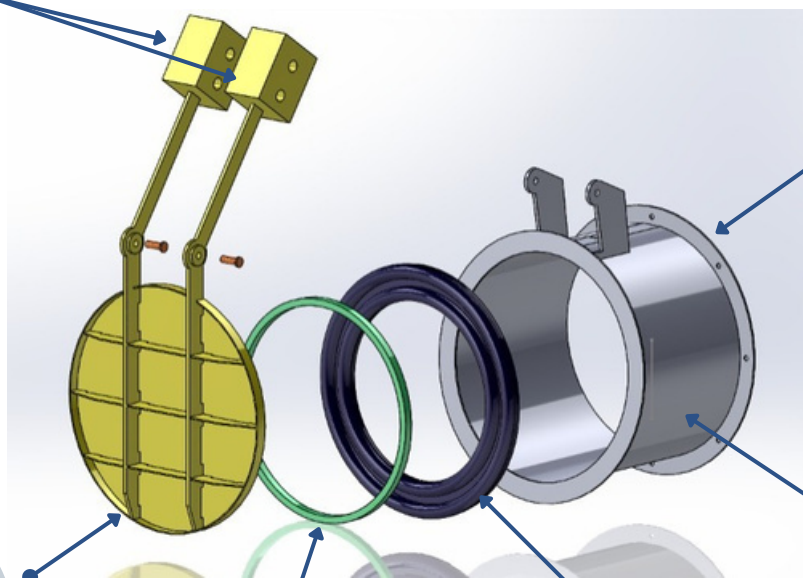
- Neopreno

CUELLO:

Diseñado y fabricado conforme a las necesidades de proyecto, se puede utilizar placa rolada o tubo.

Materiales:

- A-36
- T-304



RECUERDA QUE URAGA TE ASEGURA:

"UNA SOLUCIÓN A CADA CONDICIÓN DE TRABAJO"



TEHUICHES M-7 LT- 121 COL. AMÉRICAS II, VALLE DE CHALCO SOLIDARIDAD, MÉXICO, C.P. 56610

TELÉFONO 01(55) 17-08-55-58, 17-08-90-09, 17-08-84-07

www.uraga.com.mx

La posible información que pudiera contener este comunicado, relacionada con datos de carácter personal, se encuentra amparada en la LOPD 15/99, que compromete o no utilizar estos datos para fines que no sean estrictamente necesarios para la realización de su cometido, añadiendo además la absoluta confidencialidad y exclusividad, quedando prohibida a cualquier persona su revelación, copia, distribución o el ejercicio de cualquier acción relativa a su contenido.